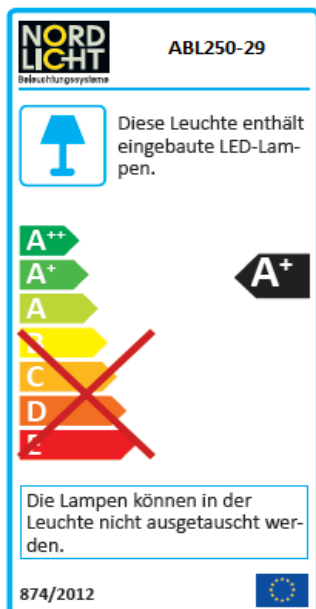
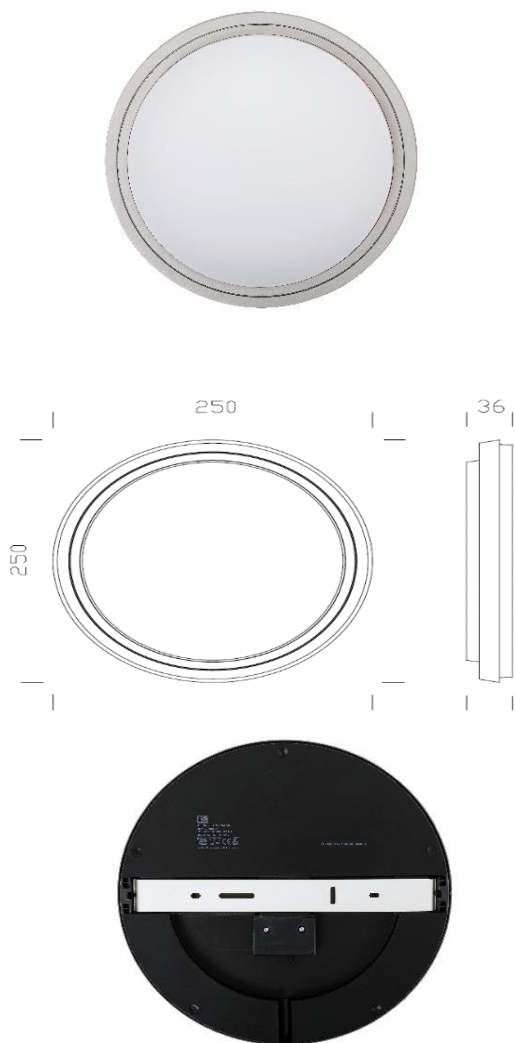


Ansicht 1

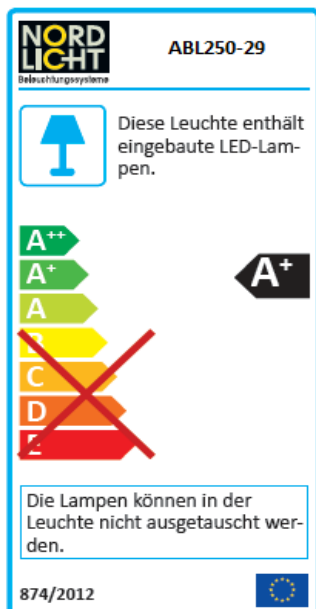
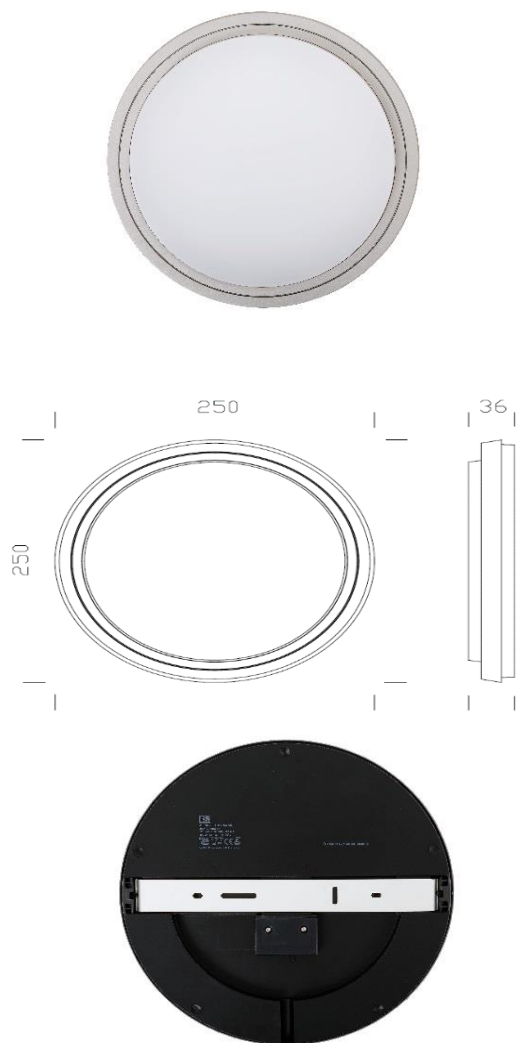


<b>Serie</b>	Ording
<b>Art.Nr.</b>	410807
<b>Leuchtmittel</b>	Osram Oslon SMD LED
<b>Anzahl Leuchtmittel</b>	>150
<b>Leuchtmittel inkl.</b>	ja
<b>Lichtstrom</b>	2150 Lumen
<b>CRI - Farbwiedergabewert</b>	>80
<b>Kelvin - Farbtemperatur</b>	4000 +/- 75K
<b>Mittlere Lebensdauer</b>	50000 Std. (L70/B20)
<b>Abstrahlwinkel</b>	120° UGR<19
<b>Systemeffizienz</b>	75 lm / Watt
<b>Bemerkung</b>	Schlagfestigkeit : IK10
<b>EEL - Energieeffizienz</b>	A
<b>Eingang Strom/Spannung</b>	220- 240V/AC 50/60 Hz
<b>Versorgungseinheit (EVG)</b>	Built-In
<b>Systemleistung</b>	29 Watt
<b>Schutzart</b>	IP44
<b>Schutzklasse</b>	II
<b>Dimmbar</b>	nein
<b>Durchmesser</b>	250 mm
<b>Schwenkbar</b>	nein
<b>Montageart</b>	Wand- oder Deckenanbau
<b>Halterung</b>	Bügel & Schrauben
<b>Gehäuse</b>	35mm
<b>Material</b>	Alu-Druckguss / PC
<b>Farbe</b>	Grau
<b>Gewicht</b>	940 gr

**Produktbeschreibung** CE / MM / Dekra GS-geprüft

Ansprechend dezente LED Wandleuchte für anspruchsvolle architektonische Lichtgestaltung oder zur praktischen gar universalen Nutzung. Flur, Treppenhaus, Werkraum, Lager, Bad, Büro uvm. Ideal für den Einsatz an LED geeigneten Bewegungsmeldern. Ultraflaches rundes Design. Herausragende homogene Beleuchtung, energiesparend, keine UV- und Wärmestrahlung. Alugussgehäuse, einfache Wandbefestigung, opalweiße Leuchtenabdeckung aus UV - beständigem sowie schlagfestem Polycarbonat, 2-polige Anschlussklemme, LED-Konverter integriert.

Ansicht 1



<b>Serie</b>	Ording
<b>Art.Nr.</b>	410803
<b>Leuchtmittel</b>	Osram Oslon SMD LED
<b>Anzahl Leuchtmittel</b>	>150
<b>Leuchtmittel inkl.</b>	ja
<b>Lichtstrom</b>	2150 Lumen
<b>CRI - Farbwiedergabewert</b>	>80
<b>Kelvin - Farbtemperatur</b>	3000 +/- 75K
<b>Mittlere Lebensdauer</b>	50000 Std. (L70/B20)
<b>Abstrahlwinkel</b>	120° UGR<19
<b>Systemeffizienz</b>	75 lm / Watt
<b>Bemerkung</b>	Schlagfestigkeit : IK10
<b>EEL - Energieeffizienz</b>	A
<b>Eingang Strom/Spannung</b>	220- 240V/AC 50/60 Hz
<b>Versorgungseinheit (EVG)</b>	Built-In
<b>Systemleistung</b>	29 Watt
<b>Schutzart</b>	IP44
<b>Schutzklasse</b>	II
<b>Dimmbar</b>	nein
<b>Durchmesser</b>	250 mm
<b>Schwenkbar</b>	nein
<b>Montageart</b>	Wand- oder Deckenanbau
<b>Halterung</b>	Bügel & Schrauben
<b>Gehäuse</b>	35mm
<b>Material</b>	Alu-Druckguss / PC
<b>Farbe</b>	Grau
<b>Gewicht</b>	940 gr

**Produktbeschreibung** CE / MM / Dekra GS-geprüft

Ansprechend dezente LED Wandleuchte für anspruchsvolle architektonische Lichtgestaltung oder zur praktischen gar universalen Nutzung. Flur, Treppenhaus, Werkraum, Lager, Bad, Büro uvm. Ideal für den Einsatz an LED geeigneten Bewegungsmeldern. Ultraflaches rundes Design. Herausragende homogene Beleuchtung, energiesparend, keine UV- und Wärmestrahlung. Alugussgehäuse, einfache Wandbefestigung, opalweiße Leuchtenabdeckung aus UV - beständigem sowie schlagfestem Polycarbonat, 2-polige Anschlussklemme, LED-Konverter integriert.